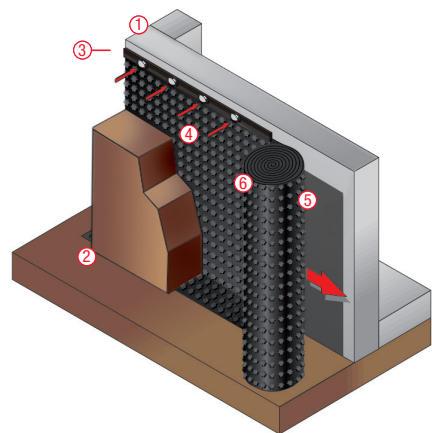


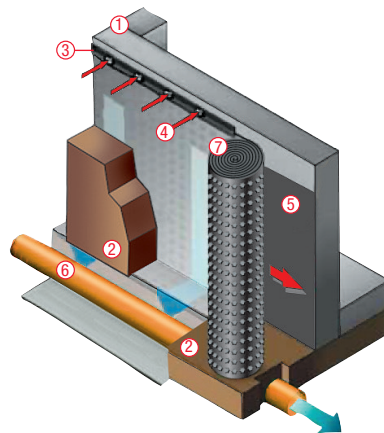
Guttabeta® Star

- ① Podezdívka
- ② Zemina
- ③ Ukončovací lišta
- ④ Kotvicí hřeby
- ⑤ Hydroizolace
- ⑥ Guttabeta® Star



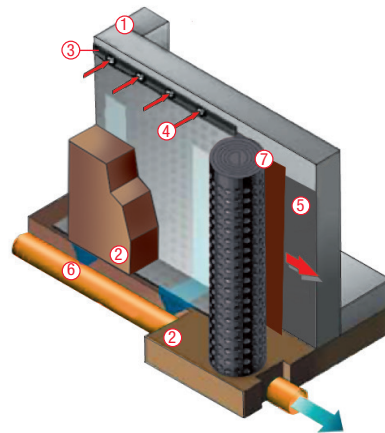
Guttabeta® Drain

- ① Podezdívka
- ② Zemina
- ③ Ukončovací lišta
- ④ Ukončovací hřeby
- ⑤ Hydroizolace
- ⑥ Drenážní trubka
- ⑦ Gutta® Drain s filtrační geotextilií



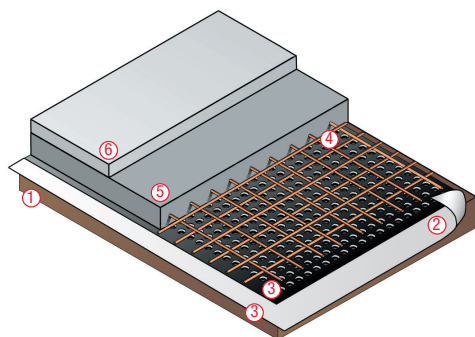
Guttabeta® T20

- ① Podezdívka
- ② Zemina
- ③ Ukončovací lišta
- ④ Kotvicí hřeby
- ⑤ Hydroizolace
- ⑥ Drenážní trubka
- ⑦ Guttabeta® T20



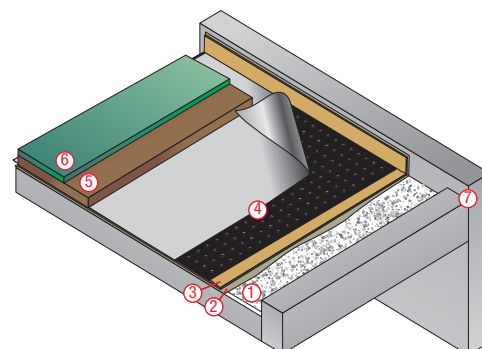
Filtrační vrstva

- ① Zemina
- ② Filtrační geotextilie
- ③ Guttabeta® Star
- ④ Rohož ze stavební oceli
- ⑤ Základová deska
- ⑥ Betonový potěr



Zelené střechy

- ① Podkladní konstrukce
- ② Hydroizolace odolná proti prorůstání kořenů (asfalt, PVC)
- ③ Separální geotextilie
- ④ Guttabeta T20 Garden s perforací ideálně PP 300 g/m²
- ⑤ Geotextilie PP 300 g/m² pro zabránění zanášení nopů
- ⑥ Zemina s vegetací
- ⑦ Vnější stěna budovy



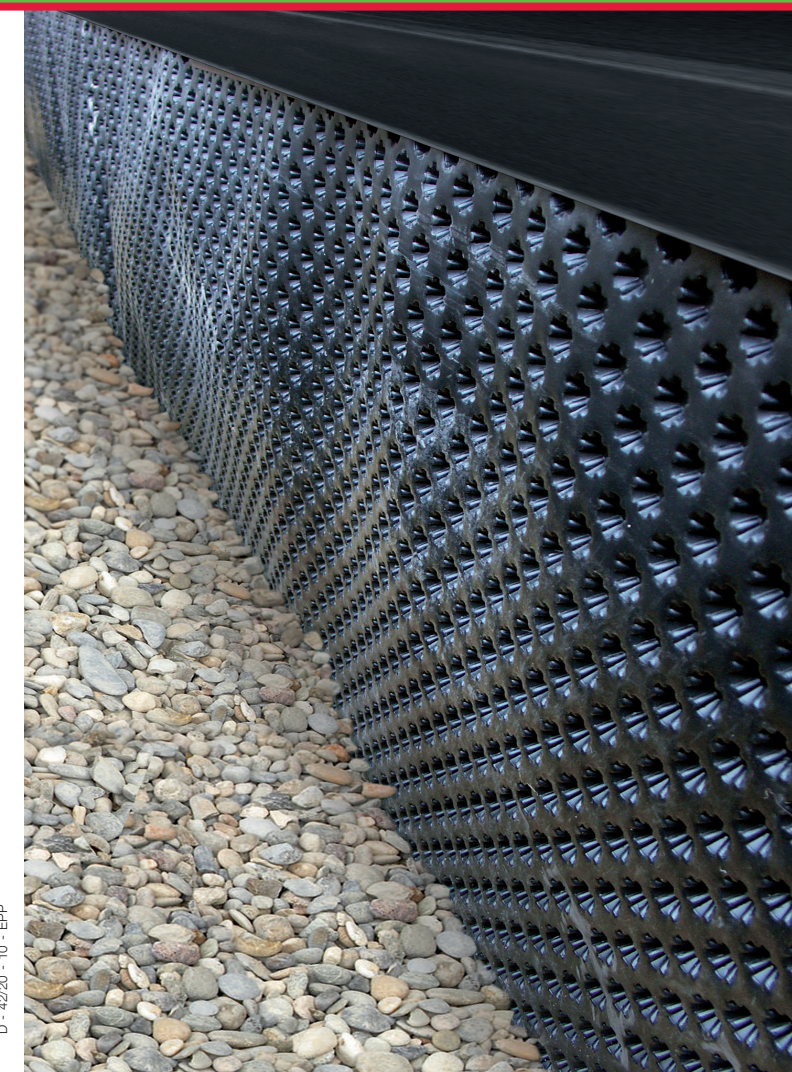
Prémiové výrobky

V našem širokém sortimentu najdete vše pro stavbu, dům, zahradu ale i hobby aktivity.

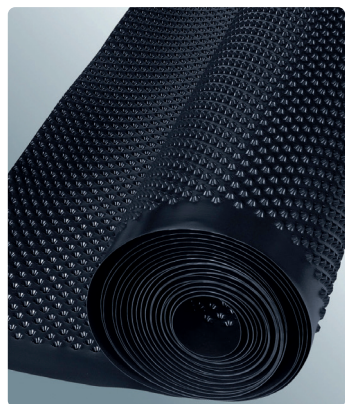
- **Bitumenové vlnité desky** jsou snadno zpracovatelným, odolným a cenově výhodným řešením pro střešní krytiny a obklady stěn.
- **Krytiny** polykarbonátové, sklolaminátové, PVC trapézové nebo vlnité desky se širokým spektrem použití.
- **Terrassendach** pergoly a přístřešky pro auta z robustní hliníkové konstrukce, s komůrkovou polykarbonátovou krytinou odolnou vůči UV záření a krupobití, se širokou škálou rozměrů.
- **Guttagarden** - i zahrádkáři si u nás přijdou na své. Vybíráme z top produktů skryté obrubníky pro oddělení jednotlivých ploch zahrad, zatravnovací tvárnice pro zpevnění a zatravnění parkovacích stání, svahů a cest, skleníky, atd.
- **Vchodové stříšky** - vstupní prostor je vaší vizitkou, zvolte jedinečný design přístřešku a chraňte tak sebe i své blízké před nepříjemnými povětrnostními vlivy, například vyobrazenou BS Timber-line:



guttabeta®
Nopové fólie



Speciální nopová fólie s vysokou pevností v tlaku, to je Guttabeta Star



Výhody

- Vysoká pevnost v tlaku
- Odolná nárazu a proražení
- Odolná protřzení a kořenům
- Toxikologicky nezávadná
- Odolná proti chemikáliím
- Odolná hnilobě a plísním
- Jednoduchá a rychlá instalace
- Trvalé odvětrání konstrukce
- Sanace vlhkého zdiva a zabránění průsakům vody



Popis

Guttabeta® jsou protivlhkostní a drenážní nopové fólie vyrobené z vysokohustotního polyethylenu HDPE. Dle typu umožňují široké spektrum použití - odvětrání vlhkého zdiva a jeho oddělení od okolního prostředí, separační vrstva do plochých střech, podkladní vrstva pod základové desky, zelené střechy, ochrana proti radonu apod.

Pokyny k instalaci

- Pokládáme na suchou plochu zbavenou ostrých výstupků.
- Horní bod upevnění se nachází na horním kraji podezdívky, cca 10 cm nad izolačním nátěrem.
- Spodní bod upevnění se nachází nad drenážní trubkou.
- Dbejte na to, aby nopy směřovaly směrem ke zdi. Guttabeta® Drain se pokládají rovnou směrem k pohledové straně.
- Vyříznutí potrubních průchodů a oken provádějte nožem s háčkovým ostřím.
- Fólie spojujeme přeložením několika řad do sebe zapadajících nopů při ochraně proti vztlínající vlhkosti. Utěsnění spojů zajistíme pomocí oboustranně lepicí butylkaučukové pásky.
- Při použití u svislých konstrukcí jsou sníženy nároky na vodotěsnost, a lze kotvit mechanicky příslušenstvím k tomu určeného.
- Při dostatečné tloušťce materiálu k sobě můžeme jednotlivé pásy navařovat.
- Pro pevné uchycení fólie použijeme ukončovací lištu Venti (typ dle použité fólie a účelu použití), která zároveň zabraňuje pronikání nečistot do konstrukce.
- Lišta není určena pro pohledové ukončení a nesmí být na přímém slunci. Případně je nutné použít ukončovací lištu z kovu.
- Pro sanaci vnitřních prostor použijeme vždy ukončovací lištu s perforací (odvětráním).

Záruka

Na nopové fólie Guttabeta® Star poskytujeme v souladu s našimi záručními podmínkami záruku 20 let od data prodeje. Podrobné záruční podmínky, zejména náležitosti a omezení záruky lze stáhnout na www.gutta.cz. Záruční podmínky vám na přání zašleme v textové podobě. Odchylky barev a velikostí atd. jsou, v rámci obvyklých tolerancí, povoleny. Dodržujte místní stavební předpisy. Naše doporučení vás neosvobozují od povinnosti odpovědného zkontrolování výrobku. V případě pochybností prosím využijte odborného poradenství. Veškeré údaje a nákresy podle údajů výrobce. Technické změny vyhrazeny.



Technické údaje

Výrobek:	Guttabeta® Star	Guttabeta® Drain	Guttabeta® T20 / T20 Garden
Plošná hmotnost g/m ²	400	600	800
Barva:	černá	černá (rouno šedé)	černá
Testováno v souladu s normou: (pevnost v tlaku)	cca 400 kN/ m ² (40 t/m ²)	cca 250 kN/m ² (25 t/m ²)	cca 150 kN/m ² (15 t/m ²)
Výška nopů:	cca 7 mm	cca 8 mm	cca 20 mm
Objem vzduchu mezi nopy:	cca 5,0 l/m ²	cca 5,3 l/m ²	cca 14 l/m ²
Objem odtoku:	cca 4,6 l/s/m (16.600 l/h/m)	cca 4,60 l/s/m (16.600 l/h/m)	N/A
Teplotní stabilita:	- 40° až + 80° C	- 40° až + 80° C	- 40° až + 80° C
Rozměr role v m:	0,5 x 20 1,0 x 20 1,5 x 20 2,0 x 20 2,5 x 20 3,0 x 20 4,0 x 20	0,5 x 20 1,0 x 20 1,5 x 20 2,0 x 20	1,0 x 20, 20 x 20
Paletové jednotky:	0,5: 48 rolí 1,0 m: 24 rolí 1,5 až 2,0 m: 12 rolí 2,5 až 4,0 m: 12 rolí	0,5: 24 rolí 1,0 m: 12 rolí 1,5 až 2,0 m: 6 rolí	1,0: 5 rolí 2,0: 10 rolí

Technické změny vyhrazeny. Tolerance rozměru 4%. UV ochrana. * Vysokohustotní polyethylen HDPE

1. Guttabeta® Star

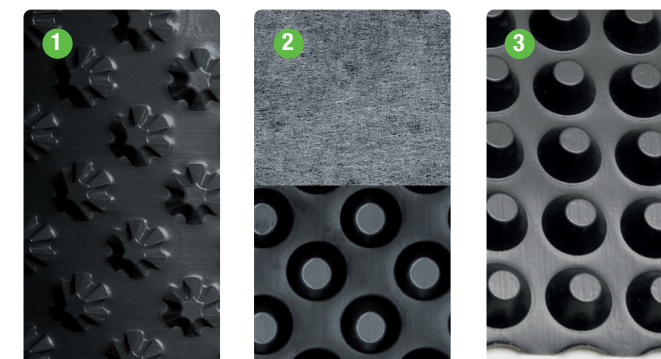
- Vysoká pevnost založena na speciální hvězdicovité geometrii nopů, až 50% vyšší pevnost než u běžných nopových fólií, vyšší odolnost tlakové síle při svislé konstrukci, u vodorovné konstrukce se díky nopům zvyšuje nosnost a zatížení.
- Použití:** separační a ochranná vrstva proti vlhkosti

2. Guttabeta® Drain

- S nakaširovanou geotextilií brání zanesení nopů (pokládáme na svislé konstrukce geotextilií směrem ven, nopy ke konstrukci)
 - Geotextilie z nopové fólie nesjíždí, je fixována k nopovce a tím je zásyp jednodušší
- Použití:** protivlhkostní a drenážní fólie stěn a základů

3. Guttabeta® T20 / T20 Garden

- 2 cm nopy zajistí širší spektrum použití
- Použití:**
- Souvrství zelených střech - s perforací odvádějící přebytečnou vodu a nop slouží jako zásobárna zachycené vody pro zajištění správné funkčnosti vegetačního systému
 - Větší drenážní schopnost, u mimořádně vlhké konstrukce vyšší objem odvětrávaného prostoru
 - použití svisle i vodorovně



Příslušenství

